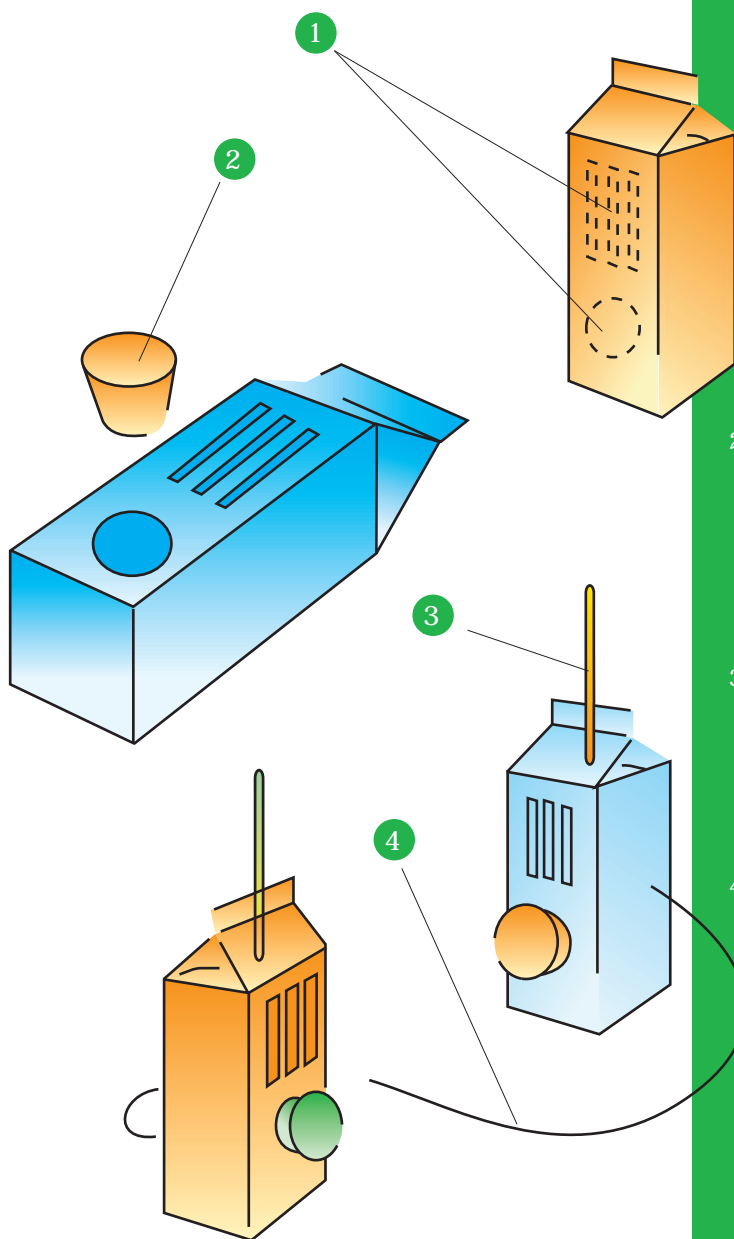


## RADIO RICETRASMITTENTI (Walkie-Talkie)



1. Utilizzate due cartoni da 1 litro, da cui tagliare piccole strisce ed un foro sul lato frontale di ciascun cartone, come nella figura.

2. Tagliate il fondo di due vaschette usa e getta, ed inserite le stesse nei fori precedentemente praticati sui cartoni, come nella figura.

3. Praticate un piccolo foro nella parte superiore di ciascun cartone ed inseritevi la cannuccia come antenna.

4. Praticate un piccolo foro nel retro di entrambi i cartoni, in corrispondenza dell'uscita del boccale, e collegateli con una corda.